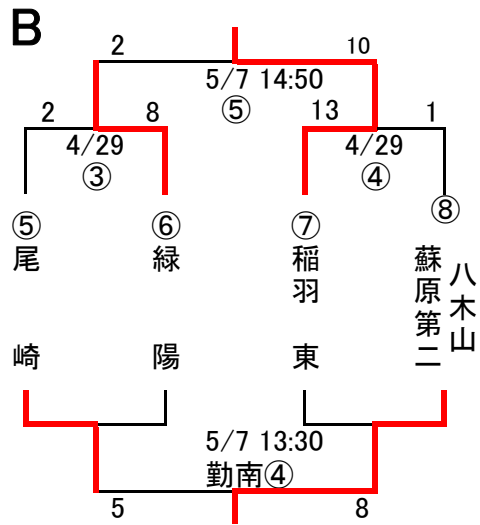
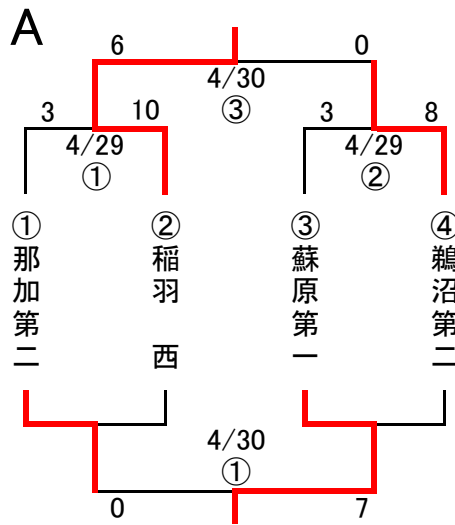


4年生新人戦



C	⑨	⑩	⑪
	那加第一	川島	各務
⑨ 那加第一		○5-2 4月30日 ① 勤西	×3-5 5月7日 勤南③
⑩ 川島	×2-5 4月30日 ① 勤西		×3-5 4月29日 ② 勤南
⑪ 各務	○5-3 5月7日 12:10 勤南③	○5-3 4月29日 ② 勤南	

D	⑫	⑬	⑭
	那加第三	中央	鵜沼第一
⑫ 那加第三		×1-4 5月7日 10:50 勤南②	×0-10 4月29日 勤南①
⑬ 中央	○4-1 5月7日 10:50 勤南②		×1-3 4月29日 勤南③
⑭ 鵜沼第一	○10-0 4月29日 勤南①	○3-1 4月29日 勤南③	

Aグラウンド A・Bブロック
 Bグラウンド C・Dブロック
 (使用グラウンドは未定)

塁間 21M
 ピッチャー 14M

第一試合 9:00~10:10
 第二試合 10:20~11:30
 第三試合 11:40~12:50
 第四試合 13:00~14:10